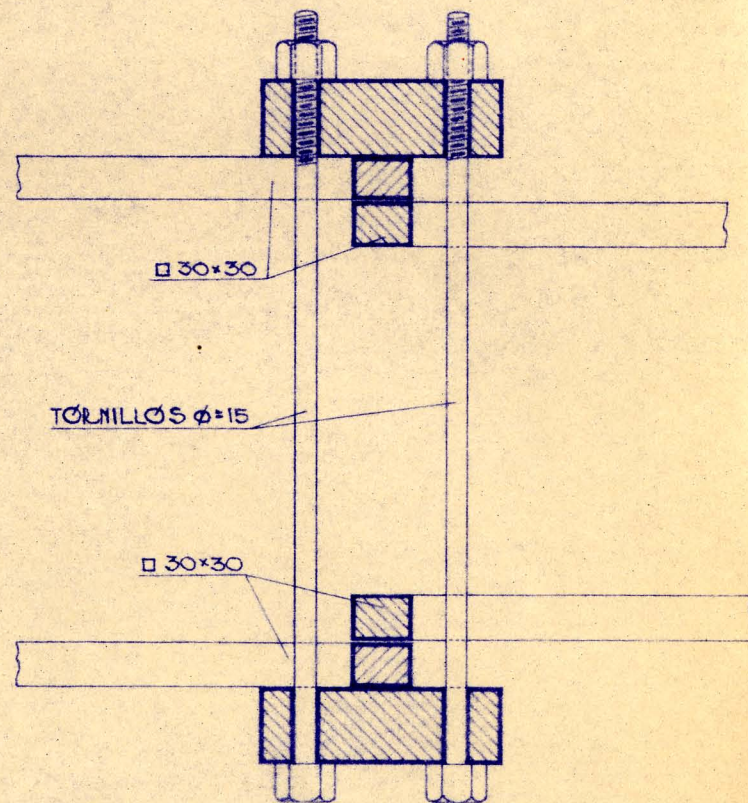
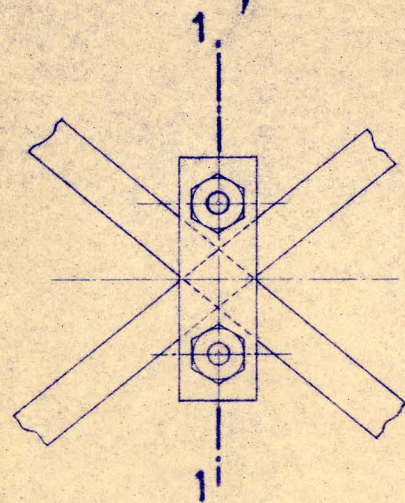
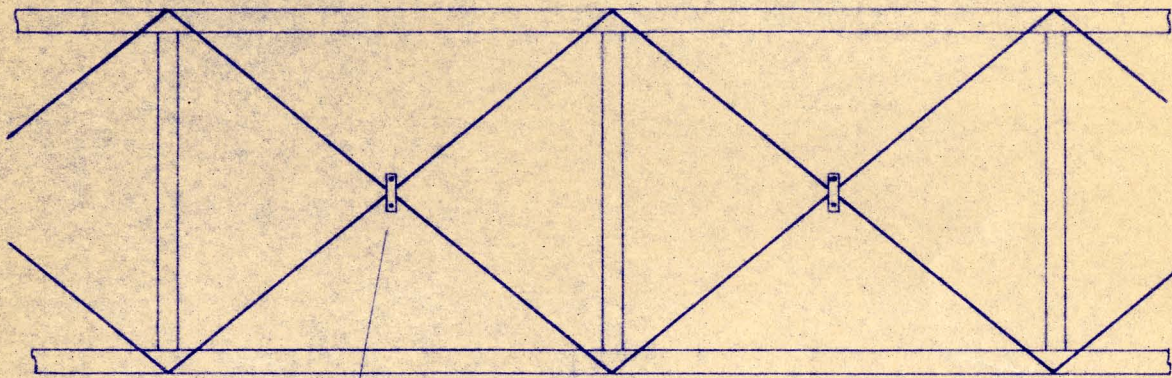


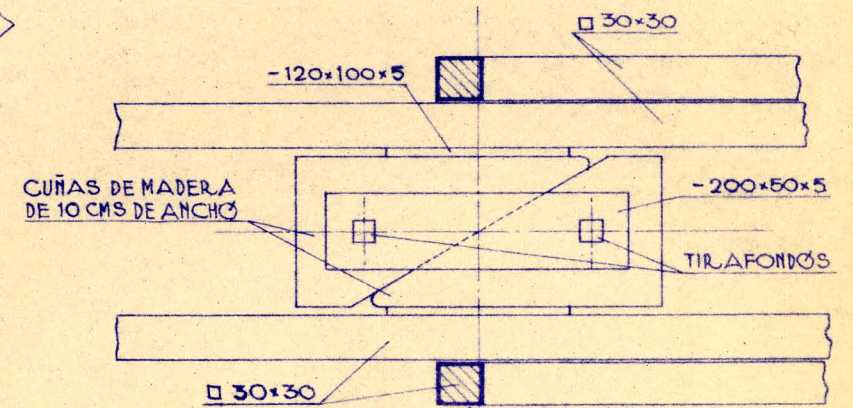
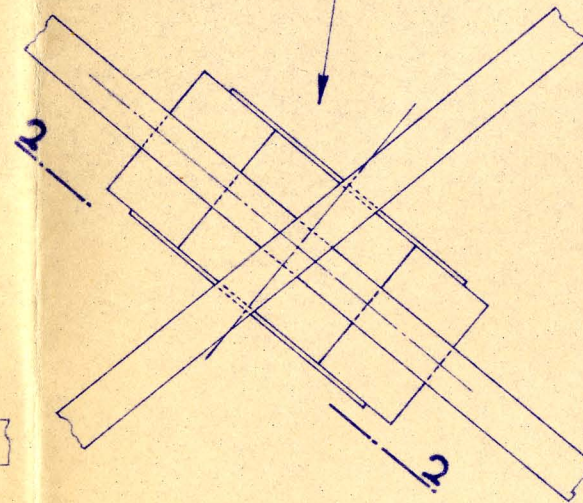
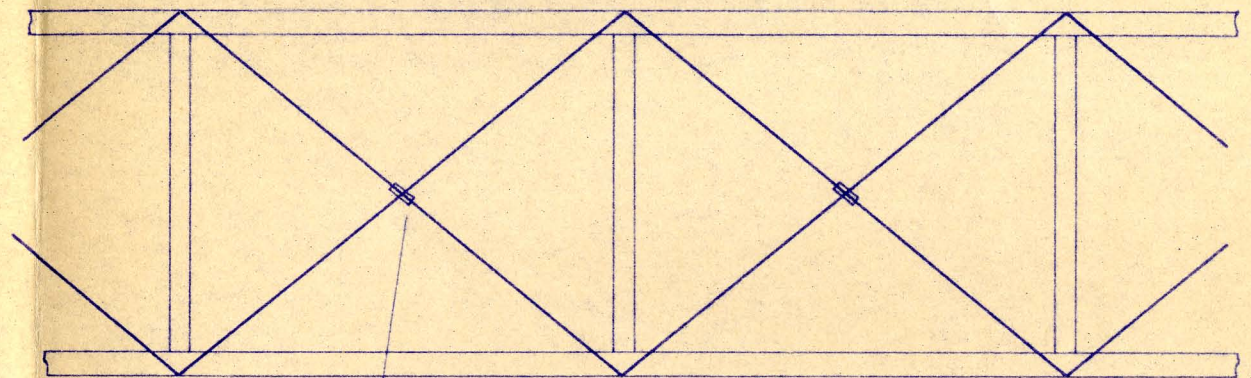
# CORRECCIÓN DE TENSION DE LAS DIAGONALES

## ARRIOSTRAMIENTO SUPERIOR.



SECCIÓN 1-1

## ARRIOSTRAMIENTO INFERIOR.



SECCIÓN 2-2