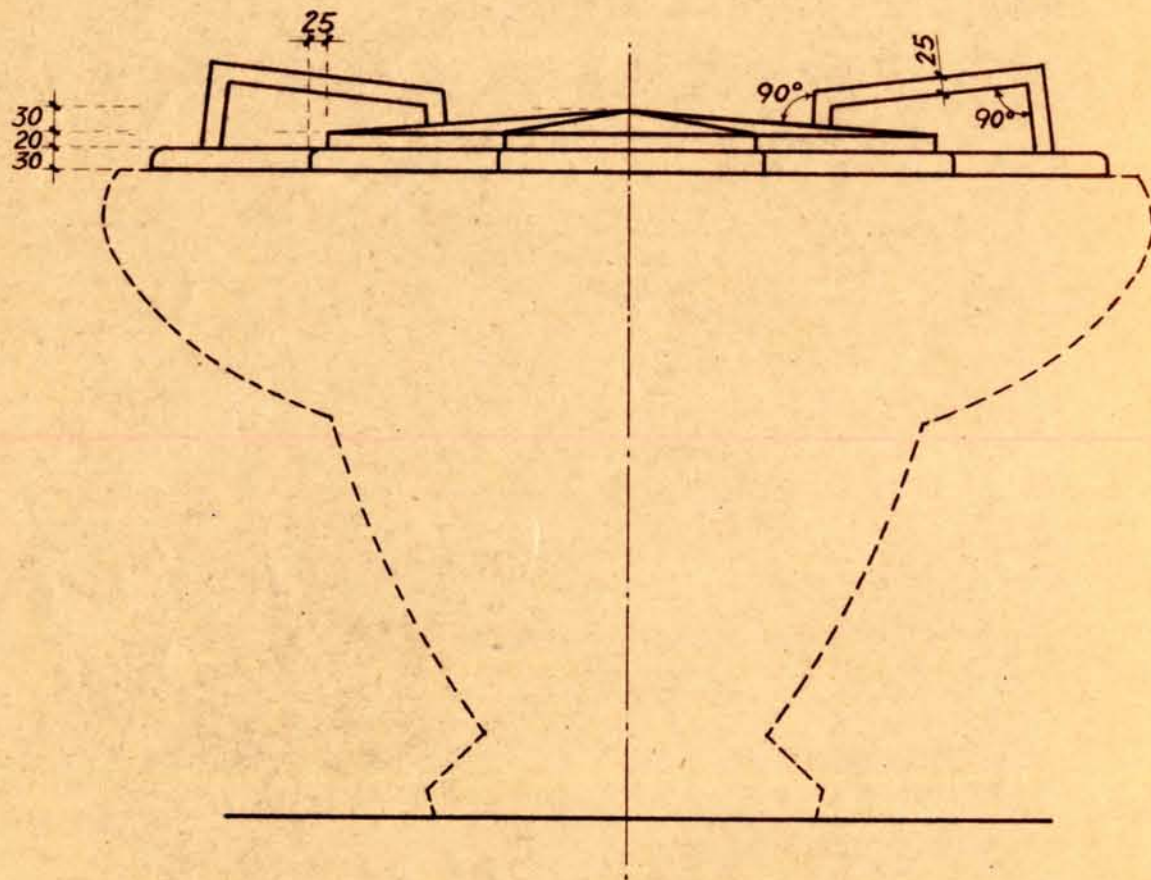


IGLESIA EN PONT DE SUERT.

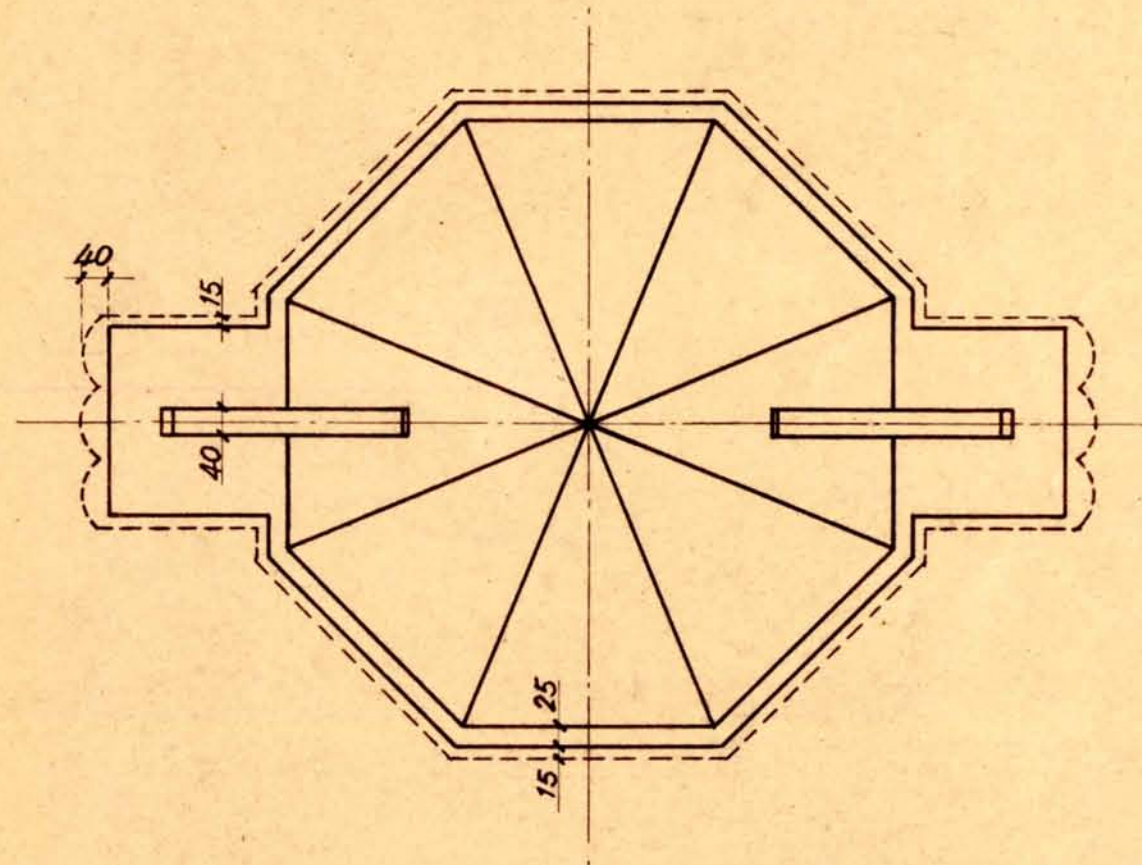
TAPA DE LA PILA BAUTISMAL. ESCALA 1:10.

MADERA IGUAL A LA DEL ZOCALO DEL BAPTISTERIO.

ALZADO



PLANTA



Las dimensiones generales se tomarán en obra.

COTAS EN MILIMETROS

PROG.

ANULA AL

COMP.

DIB.

TRAZ.

ORD.

11 / 4 / 19 58

N.º 791.274

EDUARDO TORROJA

OFICINA TECNICA