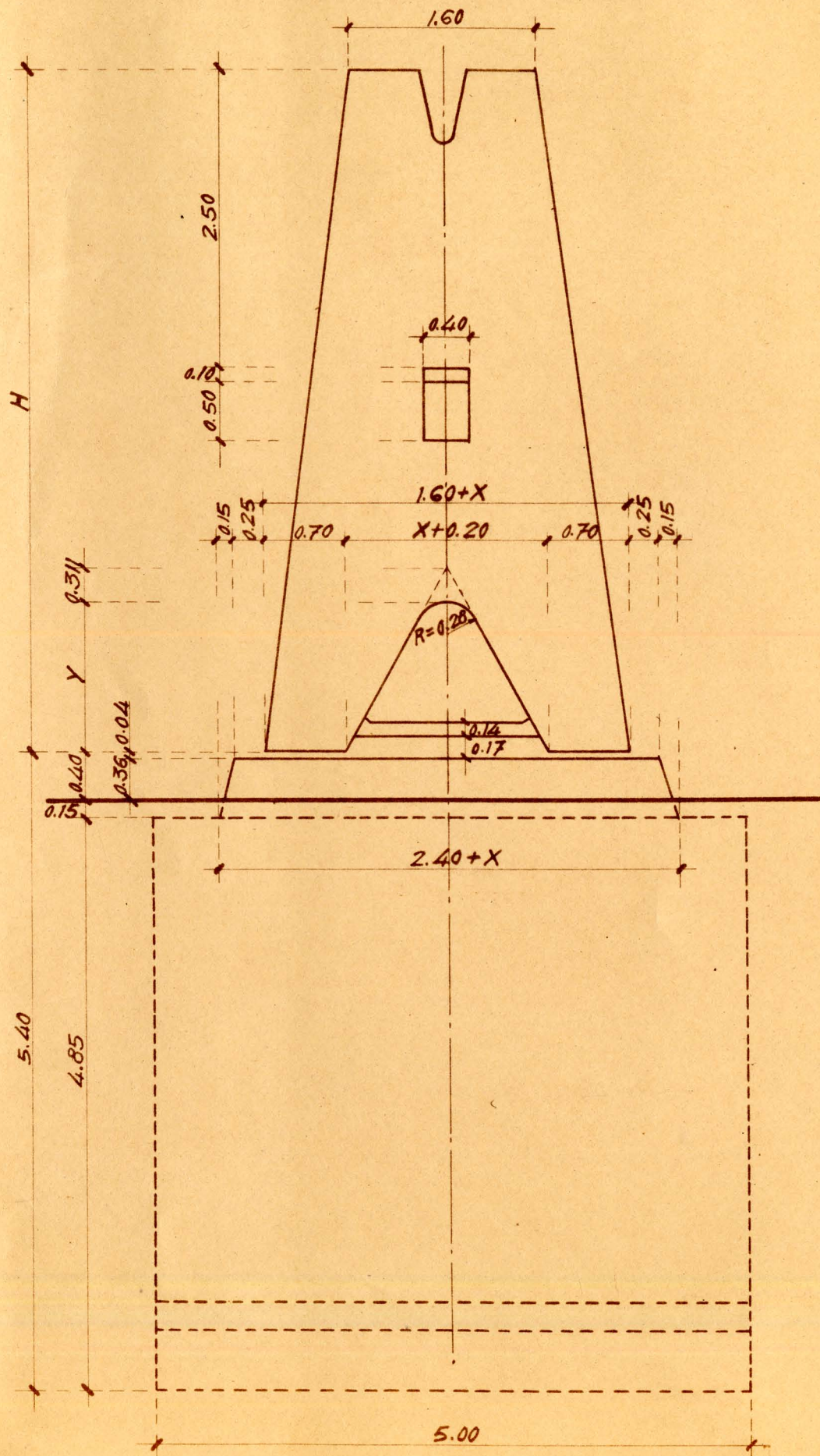


# PILAS NORMALES.- DATOS GEOMETRICOS

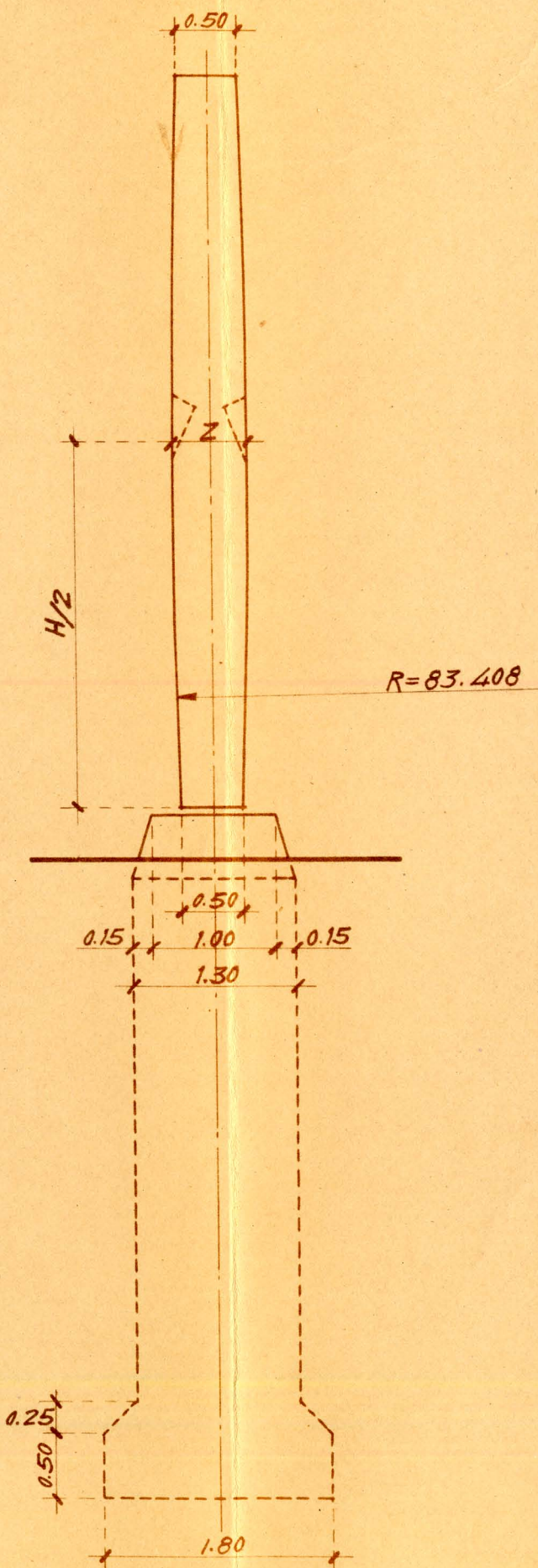
ESCALA 1:50

## PILAS C1-C2 Y 2 A 37 INCLUSIVES

ALZADO TRANSVERSAL

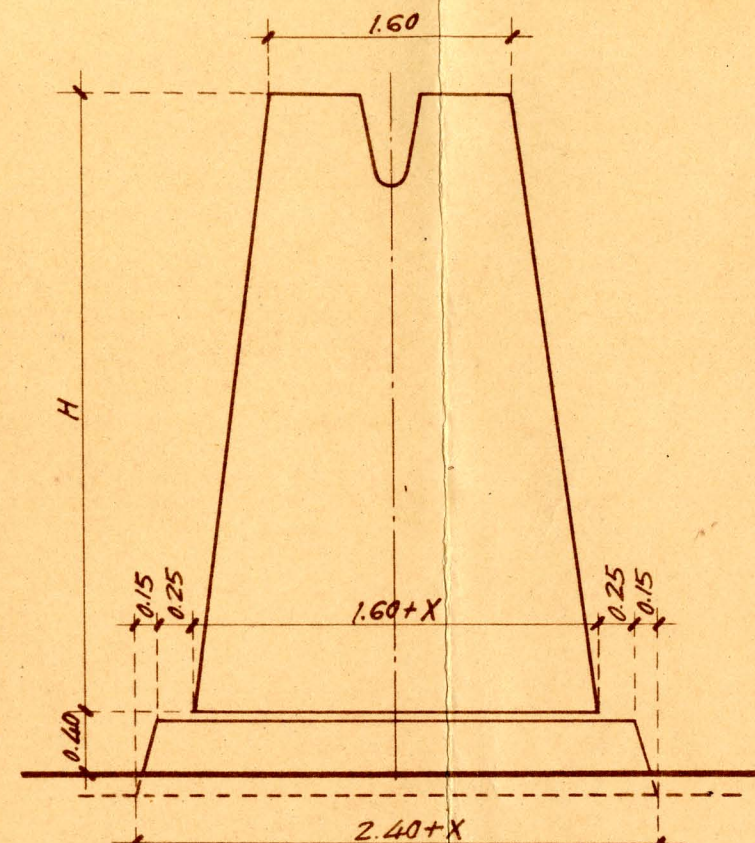


ALZADO LATERAL



## PILAS 1-38-39 Y 40

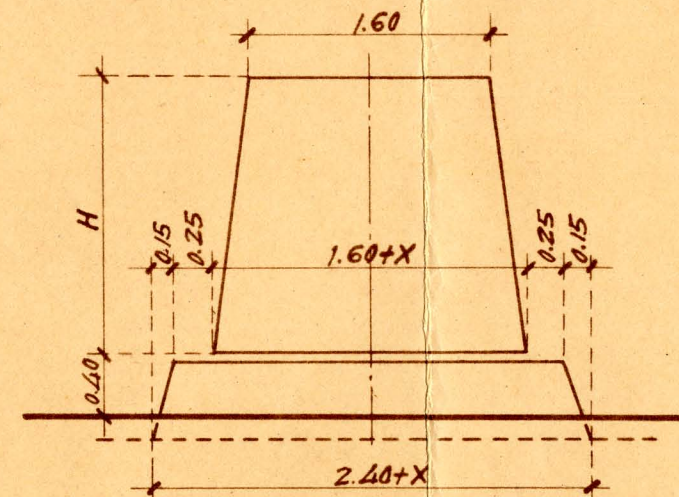
ALZADO TRANSVERSAL



El alzado lateral y el cimiento es igual al de pilas 2.

## PILAS 41 Y 42

ALZADO TRANSVERSAL



El alzado lateral y el cimiento es igual al de pilas 2.

AGOSTO DE 1956

EL INGENIERO DE CAMINOS.

$$X = 0,26 H$$

$$Y = \frac{13}{14} X - 0,125$$

$$Z = 167,316 - \sqrt{27.827,578 - H^2}$$

EDUARDO TORROJA OFICINA TECNICA 31/8/1956 N.º 827.2047 ORD. Torroja TRAZ. Bouso DIB. San Antonia COMP. ANULA AL 827.204 PROC.