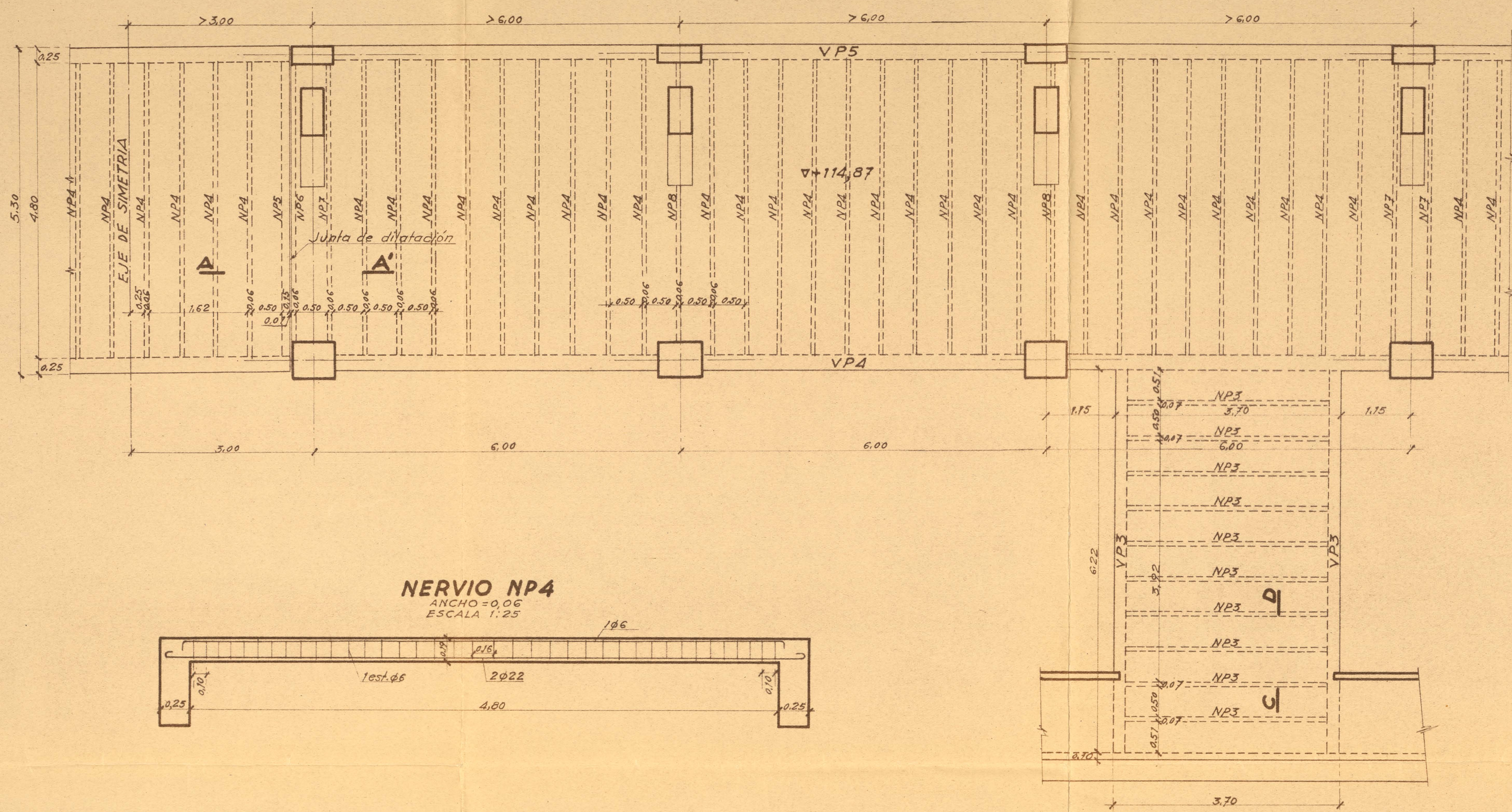
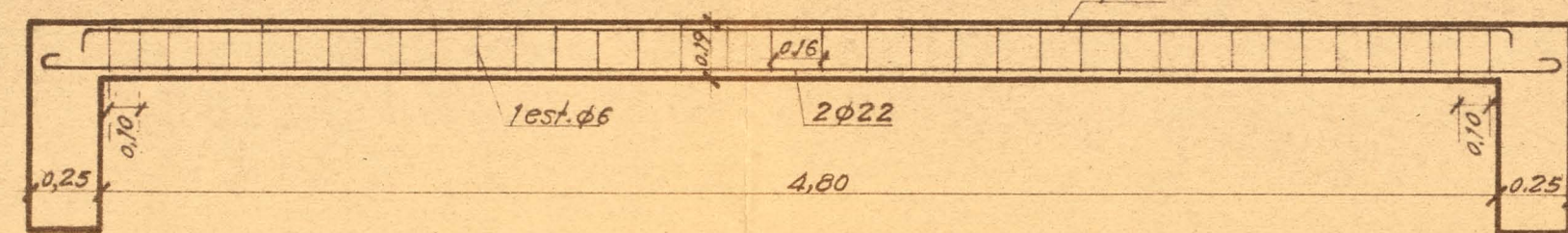


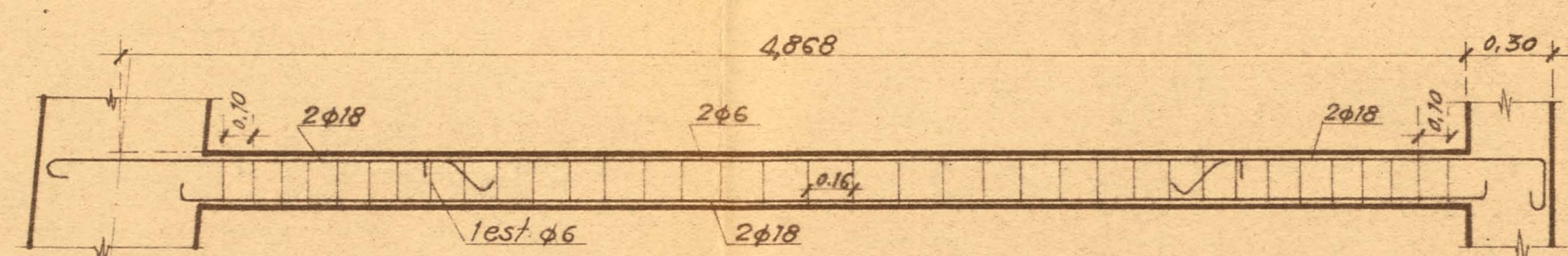
PLANTA
ESCALA 1:50



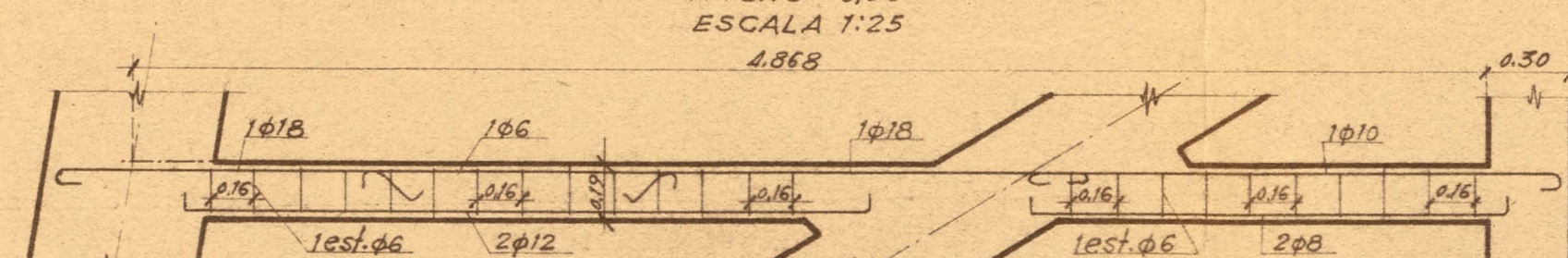
NERVIO NP4
ANCHO = 0,06
ESCALA 1:25



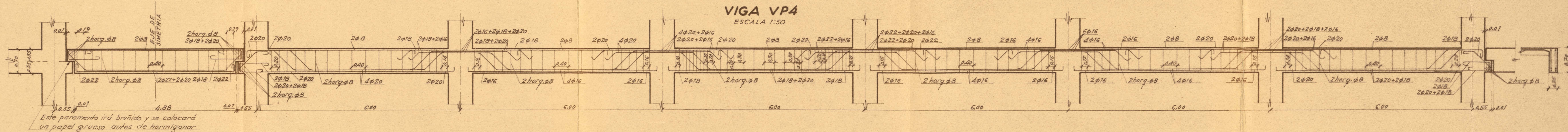
NERVIO NP7
ANCHO = 0,06
ESCALA 1:25



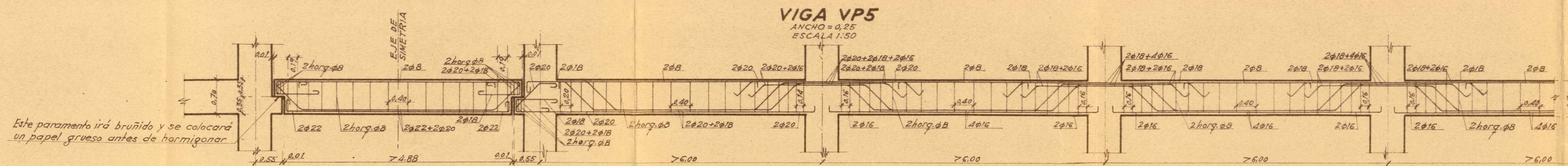
NERVIO NP8
ANCHO = 0,06
ESCALA 1:25



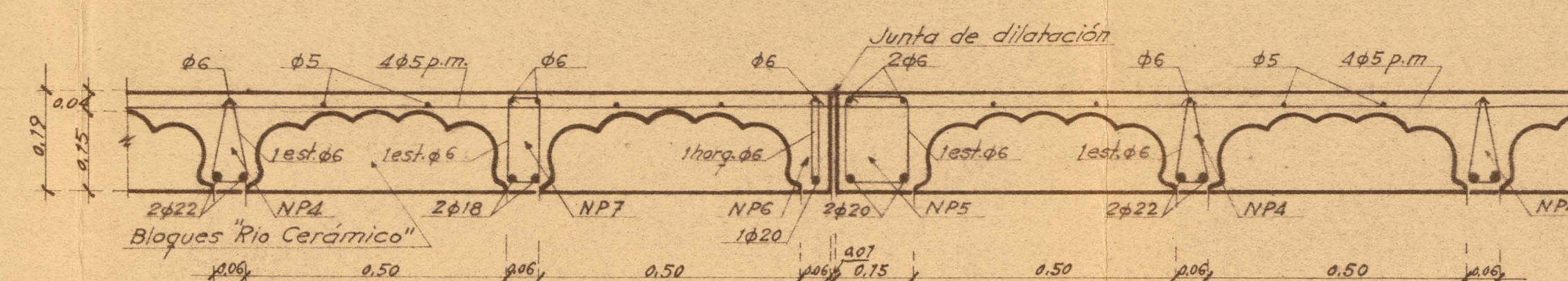
VIGA VP4
ESCALA 1:50



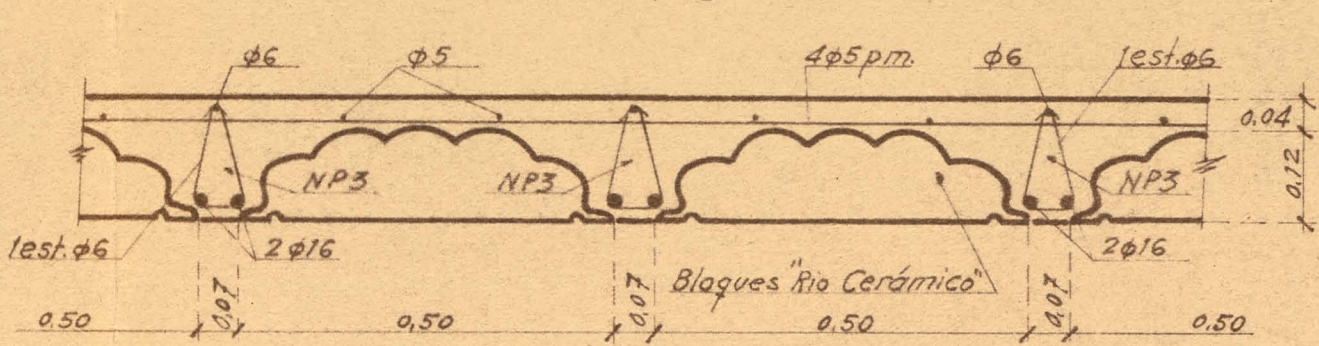
VIGA VP5
ANCHO = 0,25
ESCALA 1:50



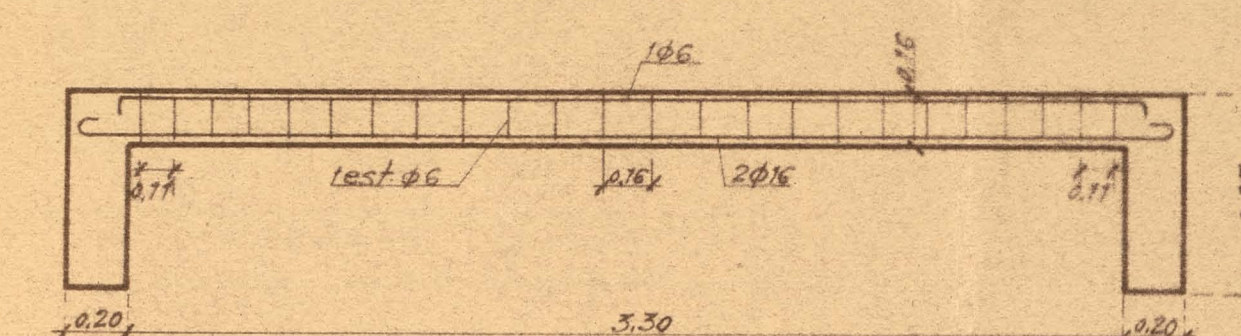
SECCION A'-A
ESCALA 1:10



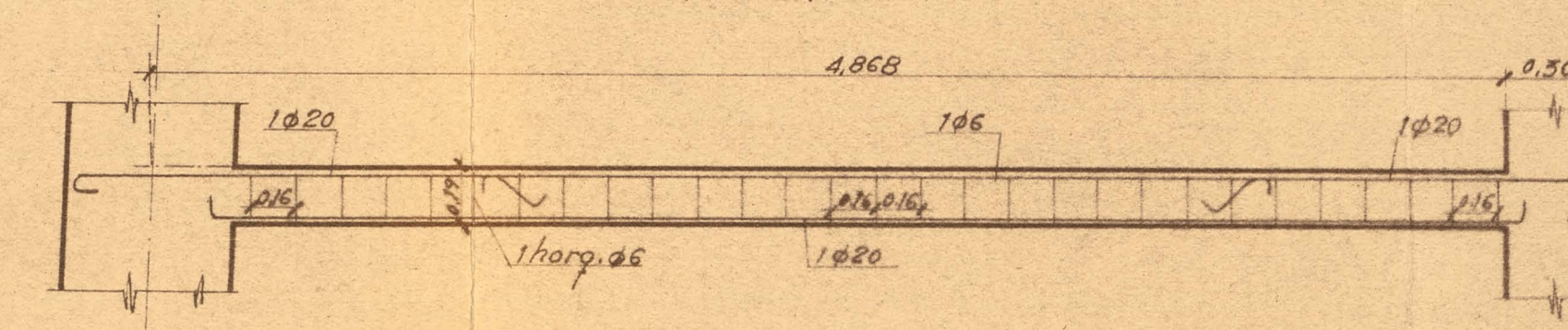
SECCION C-D
ESCALA 1:10



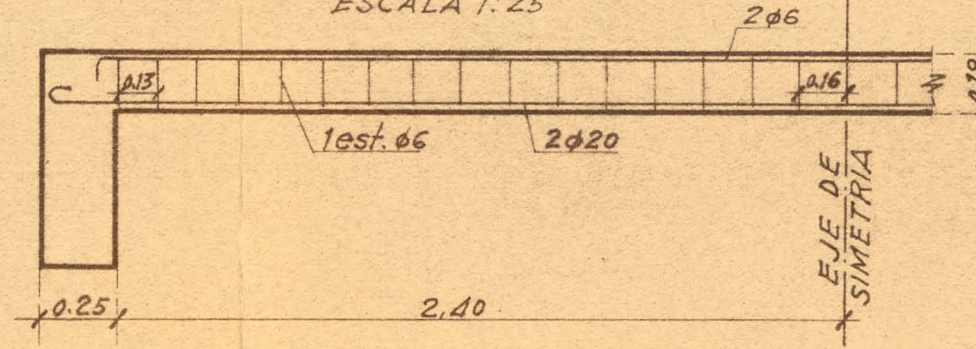
NERVIO NP3
ESCALA 1:25



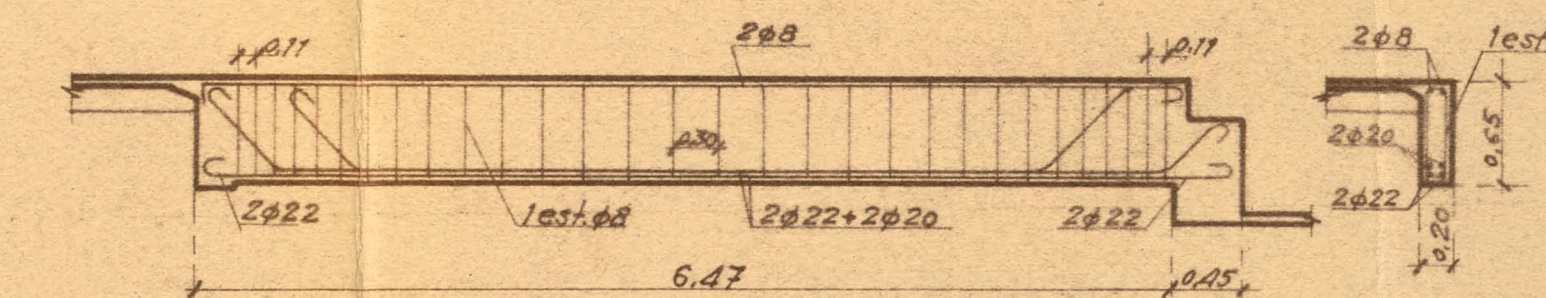
NERVIO NP6
ANCHO = 0,06
ESCALA 1:25



NERVIO NP5
ANCHO = 0,15
ESCALA 1:25



VIGA VP3
ESCALA 1:50



Aun cuando están representadas en un mismo plano transversal, las horquillas se colocarán al tressolillo.

PROC. ANULA AL TRAZ. BOUSA D.B. GUERRERO COMP. ORD. 26/7/1958 OFICINA TECNICA EDUARDO TORROJA